

APLIKACIJA VEZJA EMZ — 1002E

FUNKCIJA: ČASOVNI ŠTEVEEC

Peter Stavanja

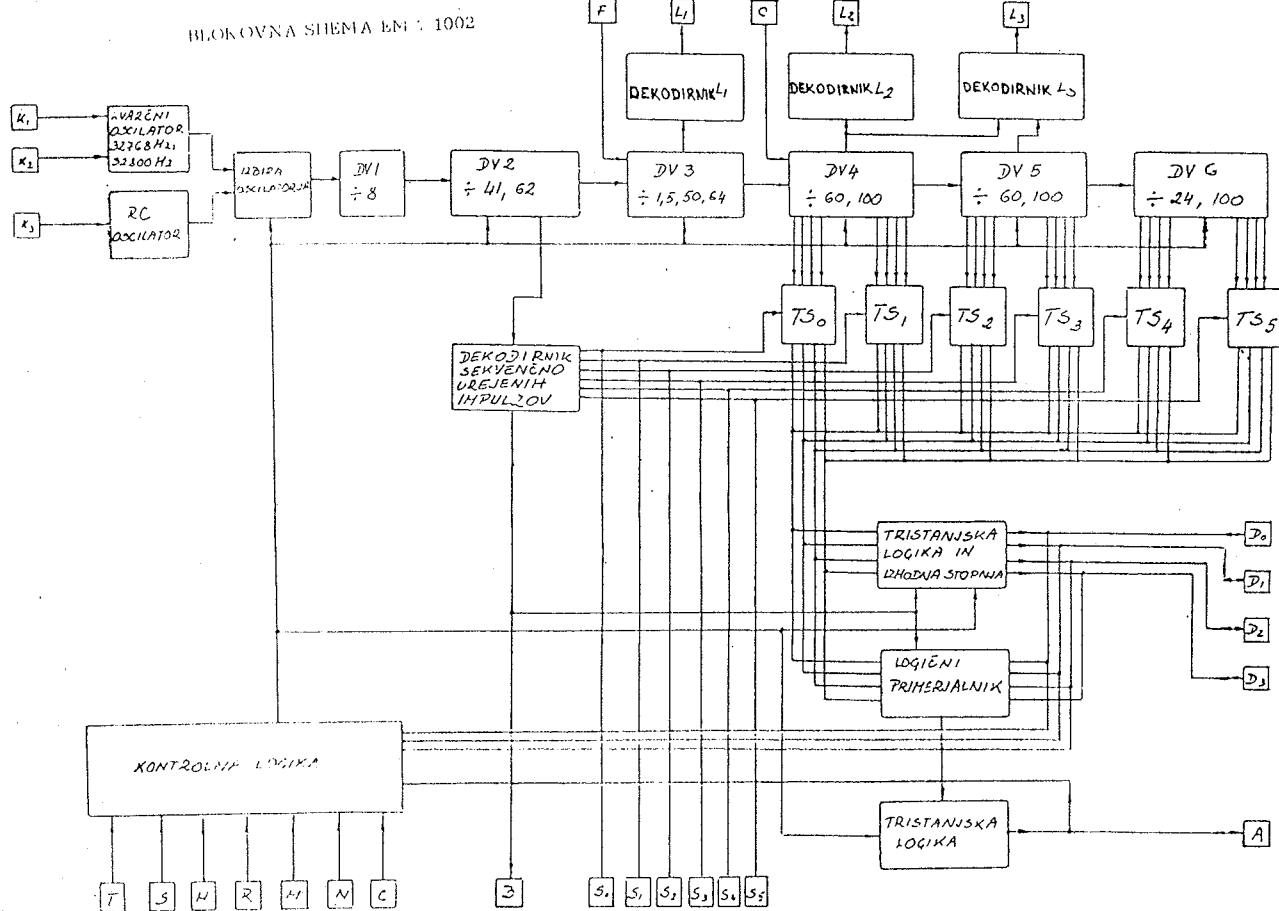
Časovniki ali časovni releji se danes dobijo že v različnih izvedbah in za različna območja. V mnogih aplikacijah pa nas standardni komercialni časovniki tako ali drugače omejujejo. V takih primerih se ponavadi odločimo za izdelavo lastnega časovnika, ki je neko dodatno vezje na eni od tiskanih plošč naše naprave. Primer takega časovnika prikazuje naša aplikacija.

Osnova je integrirano digitalno časovno vezje Iskra EMZ-1002E. Blokovno shemo tega vezja prikazuje slika 1. Na sliki 2 je prikazan raspored priključkov vezja. Za našo aplikacijo bomo uporabili samo enega od osmih možnih

EMZ 1002E

| | | | |
|----------------|----|----|-----------------|
| S | 1 | 24 | V _{SS} |
| B | 2 | 23 | S ₀ |
| N | 3 | 22 | S ₁ |
| D ₂ | 4 | 21 | V _{DD} |
| D ₁ | 5 | 20 | S ₂ |
| D ₀ | 6 | 19 | S ₃ |
| D ₃ | 7 | 18 | S ₄ |
| X ³ | 8 | 17 | M ₃ |
| A | 9 | 16 | S ₅ |
| T | 10 | 15 | K ₃ |
| R | 11 | 14 | K ₁ |
| F | 12 | 13 | K ₂ |

Sl. 2



- časovnik z enim samim kodirnim stikalom za območje do 0,9 sekunde
- časovnik z dvema kodirnim stikaloma za območje od 1 - 99 sekund s časovnim korakom nastavljanja po 1 sekundo
- časovnik s stalnim časom n.pr. 4 sekunde. Zanj je potrebna samo dioda med S1 in D2
- itd. ...

Poleg tega načina delovanja pa ima vezje EMZ-1002E še druge, ki omogočajo izdelavo časovnikov s kvarčno-referenčnim signalom (oscilatorsko vezje je že vgrajeno), izdelavo števecv impulzov, števecv s primerjalnikom, ura...

Peter Stavanja, dipl.ing.
Iskra Mikroelektronika -
Inženiring, Stegne 15 d
Ljubljana